

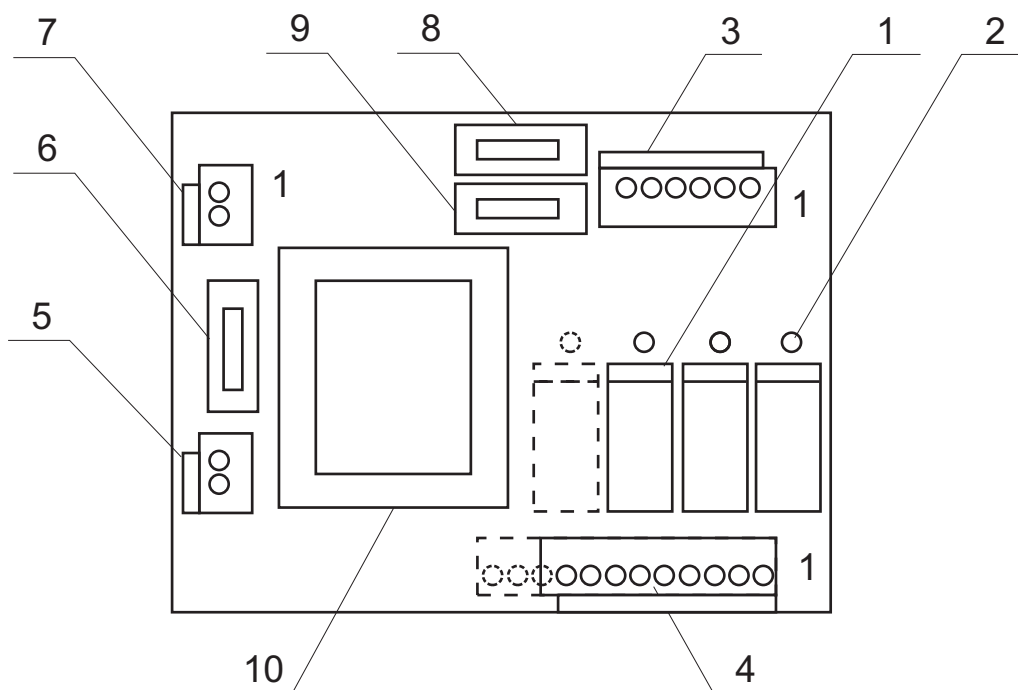
KARTA WYROBU	PŁYTKA STERUJĄCA	2011-01-27-MSZ 3KP
MSZ 3KP		Strona 1/3

Płytkę przekaźników jest przeznaczona do włączania i wyłączania zewnętrznych urządzeń sygnalizacyjnych lub dozujących współpracujących z wagą wyposażoną w wyjścia sterujące (transoptorowe).

Płytkę występuje jako podzespół handlowy: MS 3K/P oraz jako element wyrobu: ST3K/P. Płytkę MS 3K/P (zawierająca 3 przekaźniki) jest przystosowana do współpracy z wagą wyposażoną w funkcję specjalną THR (sygnalizacja/selekcja lub dozowanie jednoskładnikowe zgrubne/przycyjne).

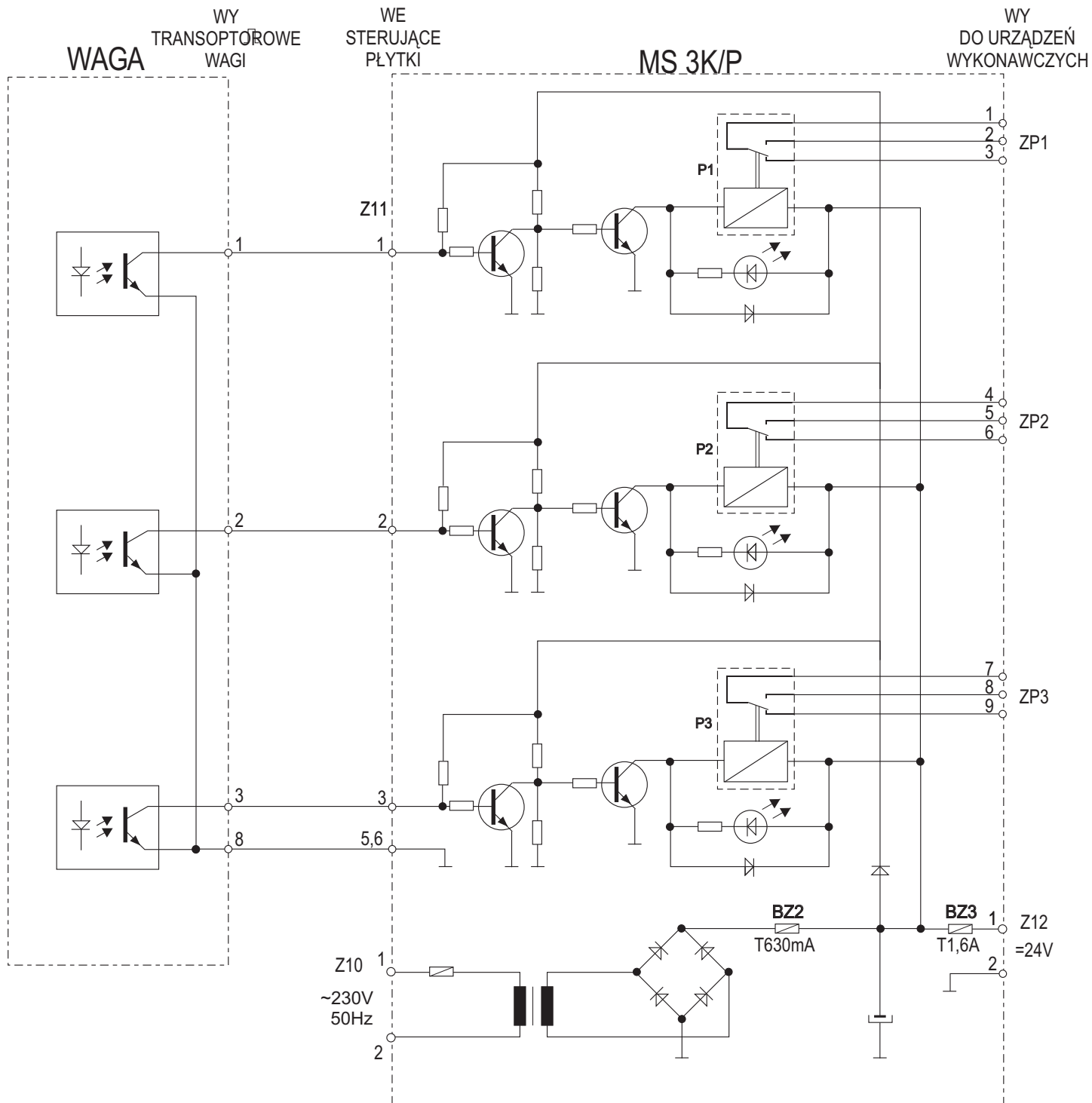
Parametry :

- typ przekaźników - AZ6963-1CB-24DEA
- dopuszczalne obciążenie wyjść: 3A 250V AC
- nominalne sygnały wejściowe: 0 / 24V (transoptory)
- zasilanie: ~ 230V 10VA
- wymiary: 122 x 96mm



- | | |
|--|--|
| 1. Przekaźniki: 3szt. (+1 miejsce rezerwowe) | 6. Bezpiecznik wejściowy ~230V(T400mA) |
| 2. Diody sygnalizacji włączenia przekaźników | 7. Wyjście =24V 10VA |
| 3. Listwa sygnałów wejściowych | 8. Bezpiecznik wyjściowy =24V (T630mA) |
| 4. Listwa sygnałów wyjściowych | 9. Bezpiecznik wewnętrzny =24V (T1,6A) |
| 5. Wejście ~230V 10VA | 10. Transformator TSZZ10/15M |

Schemat połączeń wagi z przekaźnikami płytki MSZ 3K/P



KARTA WYROBU	PŁYTKA STERUJĄCA	2011-01-27-MSZ 3KP
MSZ 3KP		Strona3/3

Schemat aplikacyjny modułu MSZ 3K/P

